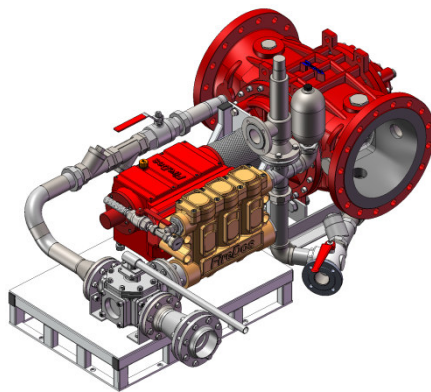


## ■ DATENBLATT ZUMISCHSYSTEM FD20000 FÜR STATIONÄRE LÖSCHANLAGEN.



### ■ 1. TECHNISCHE DATEN.

Zumischrate	0,5 %	1 %	3 %	3 % + 3 %
Zulassungen	-	FM 3039305		-
	DNV-GL TAF00000GK			
Durchströmungsrichtungen Wassermotor	Horizontal: „links → rechts“ oder „rechts → links“ Vertikal: „oben → unten“ oder „unten → oben“			
Min. Löschwasserstrom <sup>1</sup>	800 l/min	1000 l/min	1200 l/min	1500 l/min
Min. Löschwasserstrom <sup>1</sup> mit Anlaufreduzierung	270 l/min	340 l/min	400 l/min	500 l/min
Max. Löschwasserstrom	20000 l/min			
Betriebstemperatur	5° C – 50° C			
Max. Betriebsdruck	16 bar			
Gewicht <sup>2</sup> Süßwasserausführung	460 kg	645 kg	910 kg	1350 kg
Meerwasserausführung	1010 kg	1200 kg	1450 kg	1900 kg
ATEX-Klassifizierung (optional) <sup>3</sup>	Ex CE II 2G IIC c T4 / II 2D IIIC c T<130°C			

1) Eine Zumischung erfolgt bereits bei einem geringeren Löschwasserstrom. Ab dem genannten Wert ist die nominelle Zumischrate erreicht.

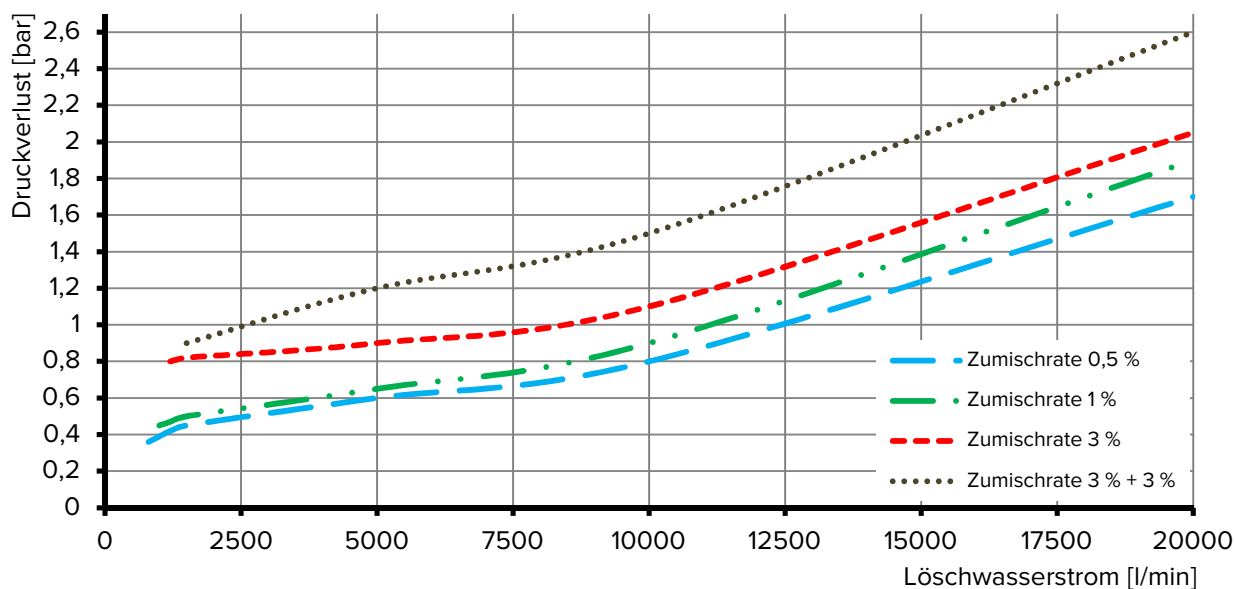
2) Gewichtsangabe basierend auf einem Zumischsystem mit Wartungskurbel.  
Weiteres am Zumischsystem verbautes Zubehör erhöht das genannte Gewicht.  
Gewichtsangaben ohne Berücksichtigung von Löschwasser und Schaummittel.

3) Bei ATEX-Ausführungen ist das Zumischsystem ohne Wartungskurbel ausgestattet. Abweichende Werkstoffe sind möglich.



## ■ 2. DRUCKVERLUST.

Der tatsächliche Druckverlust kann je nach Betriebsbedingungen geringfügig abweichen.



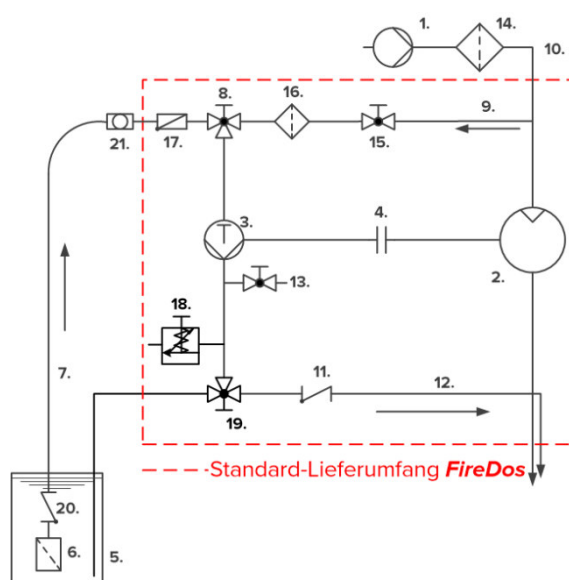
## ■ 3. WERKSTOFFE.

	Süßwasserausführung	Meerwasserausführung
<b>Wassermotor</b>	Aluminiumguss G-ALSi7Mg HC-beschichtet, AlMgSi1 eloxiert <sup>1</sup> , Edelstahl V2A, POM, PVDF, NBR, FPM	Bronzeguss CuSn10, Edelstahl V4A, Aluminium-Bronze, POM, PVDF, NBR, FPM
<b>Zumischpumpe</b>	Edelstahl V4A, POM, FPM, Keramik, Aluminium-Bronze	Edelstahl V4A, POM, FPM, Keramik, Aluminium-Bronze
<b>Rohrleitung</b>	Edelstahl V2A und V4A, PTFE, FPM, Messing vernickelt, Aluminium-Bronze	Edelstahl V4A, PTFE, FPM, Aluminium-Bronze

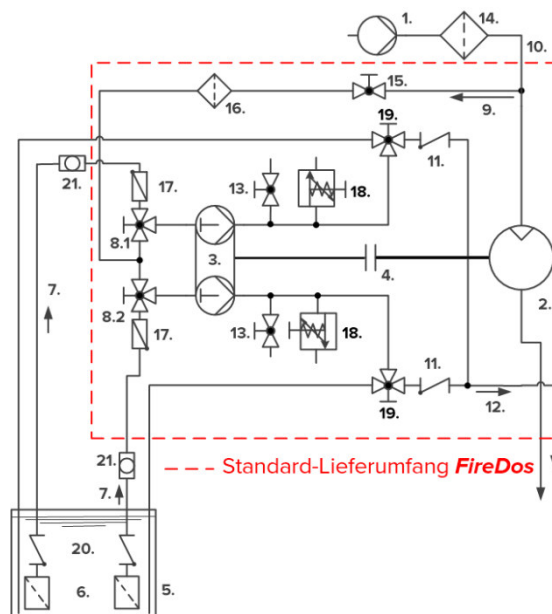
1) bei 3% + 3% Variante: Aluminium Bronze

## ■ 4. FLIESSSCHEMA MIT RÜCKFÜHRANSCHLUSS.

Zumischrate 0,5 % / 1 % oder 3 %



Zumischrate 3 % + 3 %

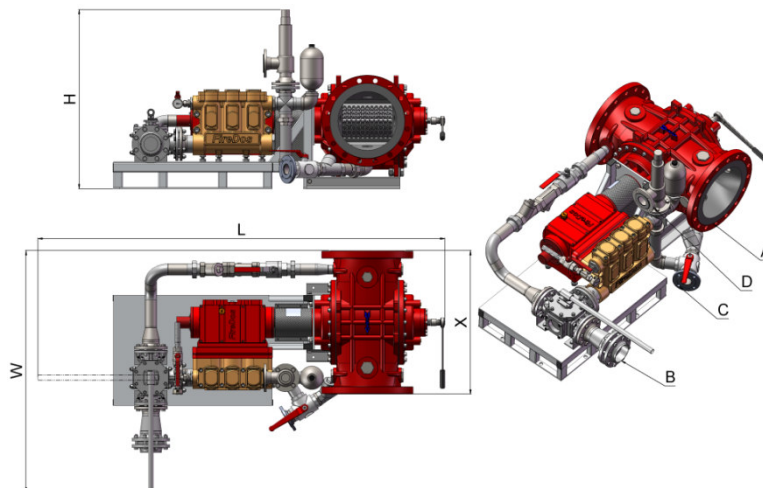


1. Löschwasserversorgung
2. Wassermotor
3. Zumischpumpe
4. Kupplung
5. Schaummittelvorrat
6. Fußfilter
7. Ansaugleitung
8. 3-Wege-Kugelhahn „Spülen/Ansaugen“
- 8.1 „Spülen/Ansaugen“ Pumpenkopf I
- 8.2 „Spülen/Ansaugen“ Pumpenkopf II
9. Spülleitung
10. Löschwasserleitung

11. Rückschlagventil Zumischleitung
12. Druck-/Zumischleitung
13. Entlüftungsventil
14. Filter der Löschwasserleitung
15. Absperrung der Spülleitung
16. Filter der Spülleitung
17. Rückschlagklappe Ansaugleitung
18. Druckbegrenzungsventil
19. 3-Wege-Kugelhahn „Rückführen/Zumischen“
20. Fußventil\*
21. Entlüftung/Befüllung Ansaugleitung\*

\*) Nur bei nicht-stetigem Verlauf der Ansaugleitung notwendig

## 5. BEISPIELHAFTHE ABBILDUNG / ABMESSUNGEN.



Zumischrate	0,5 %	1 %	3 %	3 % + 3 %
<b>Anschluss Wassermotor A</b>	Wahlweise: Flansch gem. DIN 2633, DN400 PN16 Flansch gem. ANSI B16.5, 16"-150 lbs/in <sup>2</sup> Flansch gem. JIS B2220 20K-400			
<b>Anschluss Ansaugleitung B<sup>1</sup></b>				
<b>Pumpengeneration I</b>	-	-	-	-
<b>Pumpengeneration II</b>	2" IG BSP	3" IG BSP	Flansch DN125	2x Flansch DN125
<b>Anschluss Rückführleitung C</b>	1" IG BSP	2" IG BSP	Flansch DN65	2x Flansch DN65
<b>Anschluss Druckbegrenzungsventil D</b>	¾" IG BSP	1" IG BSP	Flansch DN65	2x Flansch DN65
<b>Länge L<sup>2</sup></b>	1900 mm	2210 mm	2800 mm	2700 mm
<b>Höhe H<sup>2</sup></b>	750 mm	810 mm	1190 mm	1280 mm
<b>Breite W<sup>2</sup></b>	950 mm	1155 mm	1600 mm	2250 mm
<b>Einbaulänge in die Rohrleitung X</b>	950 mm			

1) Gern beraten wir Sie, welche Pumpengeneration für Ihren Einsatzfall verwendet werden kann.

2) Weiteres Zubehör am Zumischsystem kann den Einbauraum vergrößern.

Bitte berücksichtigen Sie eine ausreichende Zugänglichkeit des Zumischsystems für Wartungsarbeiten.

## 6. HERSTELLER.

**FireDos GmbH**, Auf der Kaulbahn 6, 61200 Wölfersheim, Deutschland  
Tel. +49 (0) 6036 9796-0, E-Mail: info@firedos.de

Alle Angaben sind näherungsweise und hängen von der exakten Ausführung / Ausstattung ab.  
Änderungen der technischen Daten behalten wir uns jederzeit vor.